

# Axial verstellbare Vergussverankerung für hochfeste Zugglieder

## Anwendungsgebiet

Hochfeste Zugglieder, also zum Beispiel Zugseile aus Seil- oder Drahtbündeln, werden im Hoch- und Tiefbau, bei der Konstruktion oder Sanierung von Brücken und Gebäuden eingesetzt. Sie werden aber auch in technischen Anwendungen z. B. zur Abspannung von Sendemasten und Kranauslegern benötigt.

Eine axial verstellbare Vergussverankerung macht es jetzt möglich, ohne zusätzliche Anbauteile die Spannkraft in der Verankerungseinrichtung variabel einzustellen.

## Stand der Technik

Vergussverankerungen werden herkömmlich hergestellt, indem die Enden der Seile, Stäbe, Draht- oder Faserbündel der Zugglieder beispielsweise durch Schmelzen eines metallischen Vergussmaterials oder durch das Aushärten eines Kunstharzes in einem konischen Vergussteil fixiert werden. Diese Vergussteile werden dann in eine äußere Hülse eingezogen. Durch die ebenfalls konische Aussparung im Inneren der Hülse entsteht bei Zugbelastung ein Formschluss zwischen Hülse und Vergussteil, der eine hohe Kraftaufnahme ermöglicht.

Vor- und Nachspannen der Zugglieder am Einsatzort erfolgt bislang über zusätzliche Baugruppen bspw. durch hydraulische oder pneumatische Zylinder, Spindelantriebe oder Gewindestangen mit Gegenmutter. Dadurch wird aber die gesamte Konstruktion relativ komplex und i. d. R. auch länger.

## Innovation

Wissenschaftler am Institut für Fördertechnik und Logistik der Universität Stuttgart haben nun eine Vergussverankerung für hochfeste Zugglieder entwickelt, die die dynamische Einstellung einer gewünschten Zugspannung abhängig von Belastungsparametern ermöglicht.

Das Vergussteil wird mit herkömmlichen Verfahren hergestellt, ist aber, ebenso wie die Hülse zur Aufnahme desselben, so konstruiert, dass sich das Vergussteil innerhalb der Hülse in Längsrichtung bewegen kann. Durch Ventile in der Hülse kann ein Gas oder eine Flüssigkeit als Druckfluid eingebracht werden, welches pneumatisch oder hydraulisch die axiale Verschiebung des Vergussteils und damit eine Veränderung der Zugspannung bewirkt.

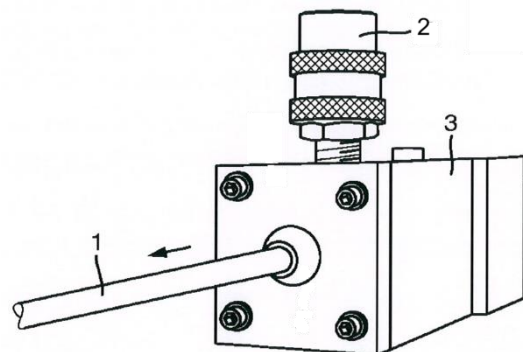
Durch die Nutzung von Druckfluiden wird eine homogene Spannungsverteilung am Vergussteil sichergestellt.

Darüber hinaus wird auch die dynamische Steuerung der Zugspannung auf Basis von Sensordaten im Zugglied möglich.

Anwendungsspezifisch kann auch ein aushärtendes Druckfluid verwendet werden, welches die Spannung einmalig fixiert.

## Ihre Vorteile auf einen Blick

- ✓ Gezielte Einstellung von Vorspannung, Nachspannung oder Fixierung von Zuggliedern
- ✓ Anpassung an unterschiedliche Einbausituationen und Belastungszustände der Zugglieder
- ✓ Wegfall separater Verstellmechanismen
- ✓ Homogenisierung der Spannungszustände durch gleichförmige Wirkung des Druckfluids, Vermeidung von Spannungsspitzen
- ✓ Variabel einstellbare Spannkraft in der Verankerungseinrichtung



Vergussverankerung mit starrem Zugglied (1), Hülse der Vergussverankerung (3) und Zuleitung für Druckfluid (2).

## Technologietransfer

Die Technologie-Lizenz-Büro GmbH ist mit der Verwertung der Technologie beauftragt und bietet Unternehmen die Möglichkeit der Lizenznahme.

## Patent-Portfolio

Deutsches Patent DE 10 2015 200 274 erteilt.

## Kontakt

Dr.-Ing. Hubert Siller

[hsiller@tlb.de](mailto:hsiller@tlb.de)

Technologie-Lizenz-Büro (TLB)

der Baden-Württembergischen Hochschulen GmbH

Ettlinger Straße 25, D-76137 Karlsruhe

Tel. 0721 79004-0, Fax 0721 79004-79

[www.tlb.de](http://www.tlb.de)

Referenz-Nummer: 14/023TLB